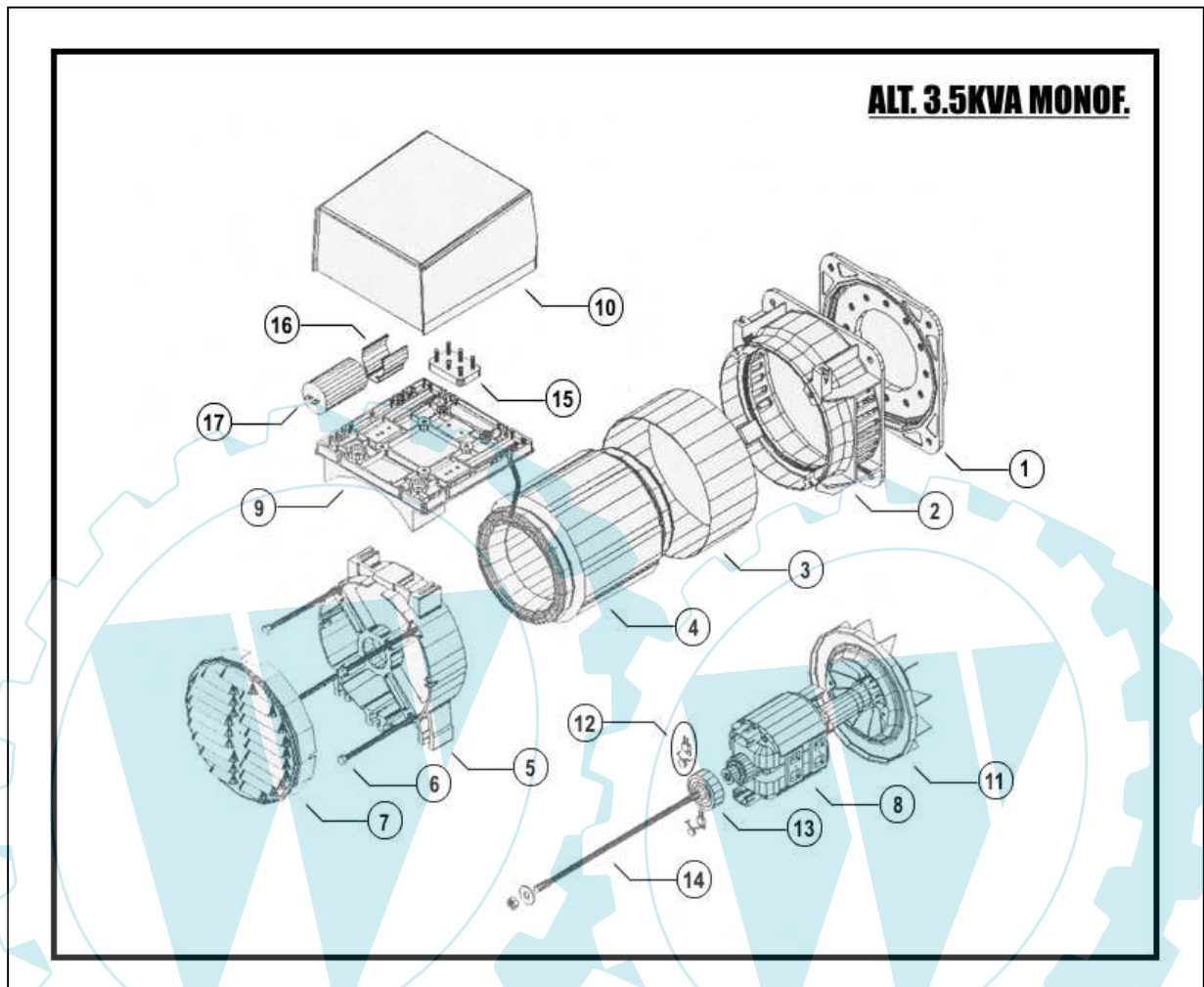




40636





40636

Pos.-Nr.	Ersatzteil-Nr.	Bezeichnung	Pos.-Nr.	Ersatzteil-Nr.	Bezeichnung
001	40636-01001	Gehäusedeckel	011	40636-01011	Lüfterrad
002	40636-01002	Lagerschild B	012	40636-01012	Diode und Varistor
003	40636-01003	Wicklungsschutz	013	40636-01013	Lager
004	40636-01004	Stator	014	40636-01014	Rotorstrebe
005	40636-01005	Lagerschild A	015	40636-01015	Klemmbrett
006	40636-01006	Bolzen	016	40636-01016	Halterung
007	40636-01007	Lüftungsdeckel	017	40636-01017	Kondensator 30 µF
008	40636-01008	Rotor	Für Motorenersatzteile (GX200) wenden sie sich bitte an einen Honda Service Partner.		
009	40636-01009	Platine			
010	40636-01010	Gehäuse oben			

